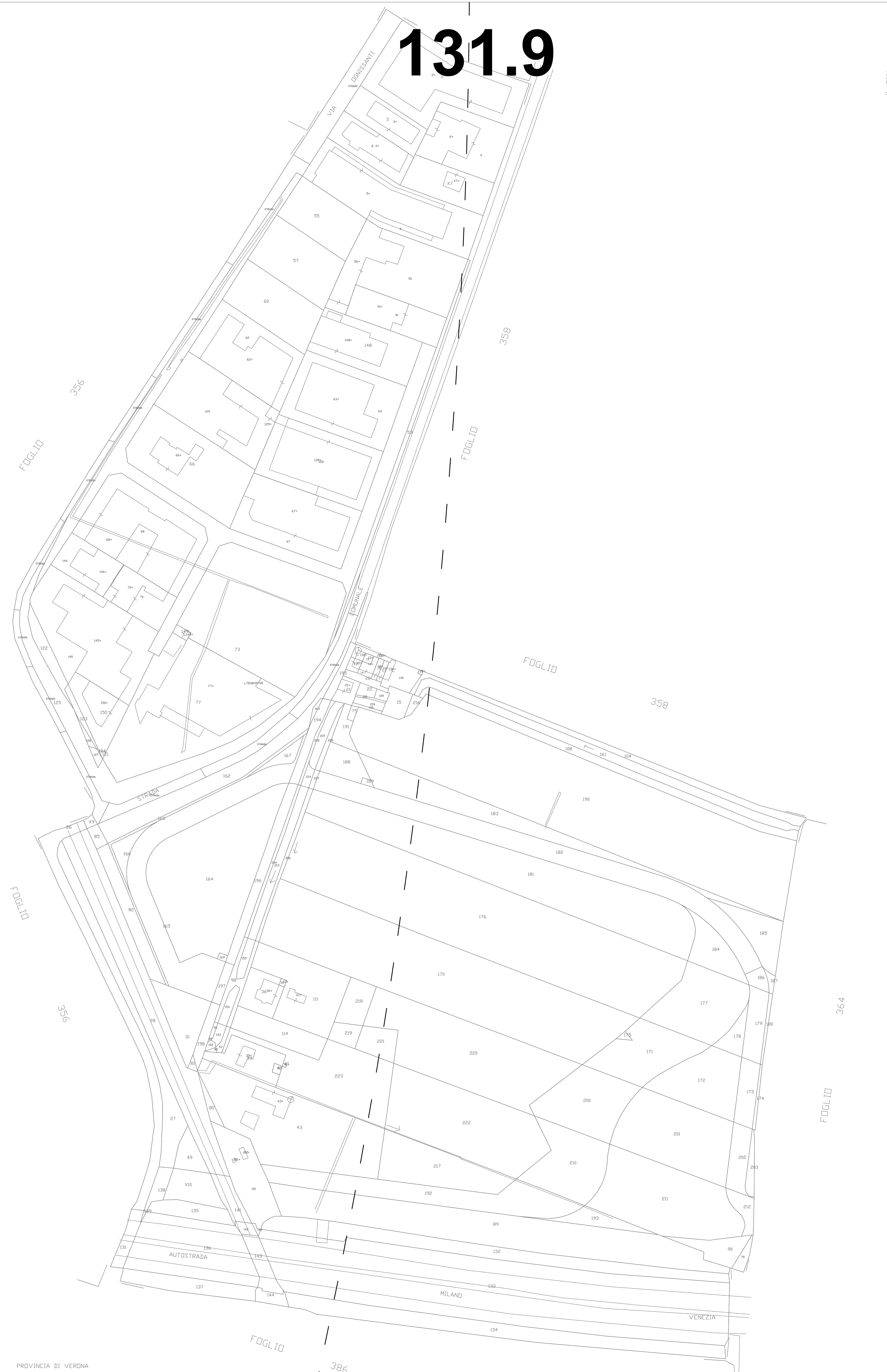


111.9

131.9

151.9



Aeroporto Valerio Catullo di Verona Villafranca

Codice ICAO 4E
 ARP: 45°23'47" N, 010°53'16" E

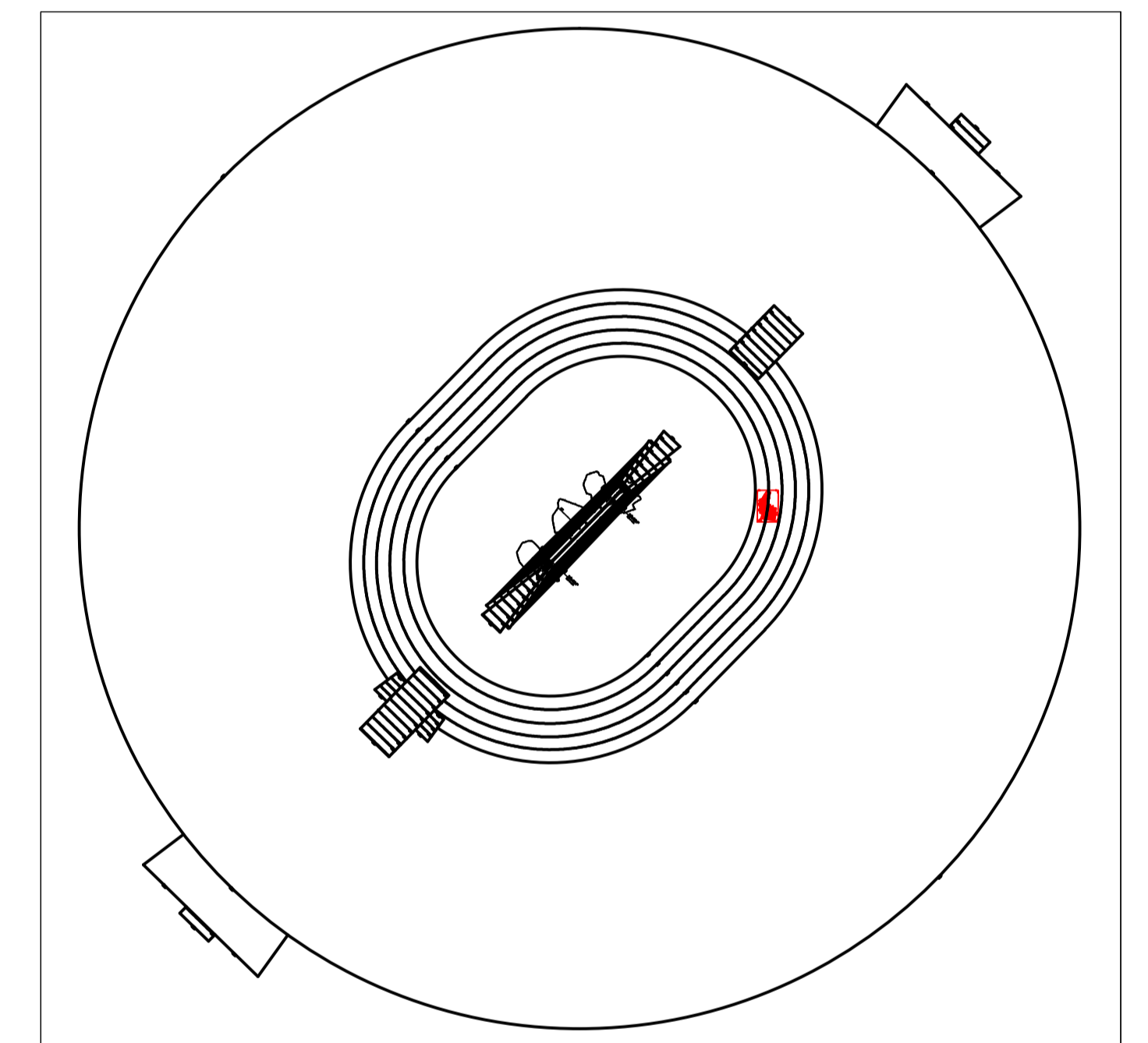
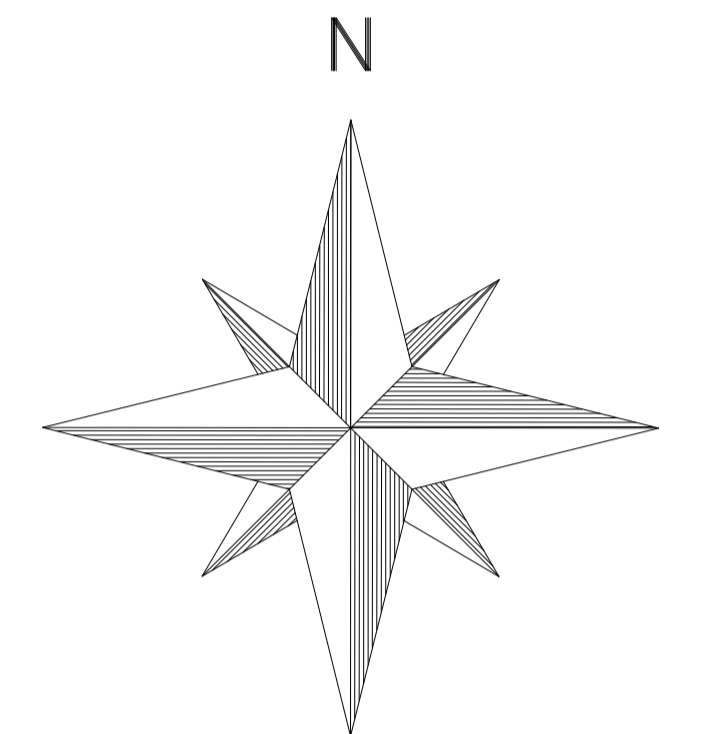
scala 1:1.000

QUOTE:
 quota assoluta soglia 04: 66,9m s.l.m.m.
 quota assoluta soglia 22: 72,6m s.l.m.m.
 quota assoluta fine pista 04: 72,5m s.l.m.m.
 quota assoluta fine pista 22: 66,6m s.l.m.m.
 quota assoluta ARP: 72,8m s.l.m.m.

TIPOLOGIA DI OPERAZIONI:
 Decolli per piste 04-22
 Atterraggi per pista 04
 Atterraggio strumentale di precisione per pista 04

DISTANZE DICHIARATE:

| Designazione Runway | TORA (m) | TODA (m) | ASDA (m) | LDA (m) |
|---------------------|----------|----------|----------|---------|
| 04 | 3068 | 3234 | 3068 | 3010 |
| 22 | 3068 | 3345 | 3068 | 2657 |



ENAC
 Ente Nazionale per l'Aviazione Civile

AEROPORTO VALERIO CATULLO DI VERONA VILLAFRANCA

MAPPE DI VINCOLO E LIMITAZIONI RELATIVE
 AGLI OSTACOLI ED AI PERICOLI PER LA NAVIGAZIONE AEREA
 (Art. 707 commi 1, 2, 3, 4 Codice della Navigazione)

Verona Aeroporto
Garda Aeroporti

TITOLI ELABORATI:
COMUNE DI VERONA
PLANIMETRIA CATASTALE FOGLIO N. 357
CON SUPERFICIE DI INVILUPPO

P.H. PROGETTAZIONE INFRASTRUTTURE E SISTEMI: Ing. Michele ADAMI

NULLA OSTA ENAC DI PUBBLICAZIONE Prot. 88536 del 20/08/2014

DATA DI EMISSIONE: Ottobre 2014
 PROGETTISTA: Ing. Pierangelo MARCHESINI
 SCALA: 1:1000

PC - 190